

## **REGLAMENTO TÉCNICO ESPECÍFICO DE RokKid 50cc APLICABLE AL CAMPEONATO DE CyL DE KARTING PARA LA CATEGORÍA ROOKIE 2022**

### **1) Chasis admitidos**

Los chasis son libres, siempre respetando todas las medidas de seguridad exigidas por los Comisarios Técnicos y, debidamente preparados para montar el motor VORTEX ROK KID 50cc. El ancho máximo de vía trasera permitido es de 1.100mm.

### **2) Motor**

Categoría Rookie: VortexRokKid 50cc.

Cualquier modificación o adición en el motor y en sus accesorios, si no es expresamente autorizada, está prohibida. Se considera como modificaciones cualquier acción que altere el aspecto y dimensiones iniciales de una parte original. Cualquier modificación y/o instalación teniendo como consecuencia la alteración de una dimensión y/o sobre su posibilidad de control están estrictamente prohibidas. El concursante es responsable de la conformidad de su equipamiento.

Los Comisarios Técnicos tienen el derecho de llevar a cabo controles técnicos en los componentes, hasta el punto de poder dejarlos inservibles. En el caso de las partes decretadas inservibles como resultado de las inspecciones técnicas sean dictaminadas como no originales, no será reembolsable, en el caso contrario sí que lo serán.

En caso de controversia durante los controles técnicos, los Comisarios pueden decretar que la pieza en cuestión sea precintada y enviada a Vortex S.P.A para una inspección técnica detallada en la fábrica.

Los controles técnicos pueden ser llevados a cabo en los motores, en condiciones de carrera y/o en cualquier momento del evento.

Sólo el motor VortexRokKid 50cc original y estrictamente de acuerdo con el Reglamento Técnico (aspectos técnicos, medidas, pesos, diagramas con las tolerancias prescritas por el fabricante) es admitido. Las imágenes en el Reglamento Técnico o Ficha de Homologación son válidas para identificar el motor y sus componentes.

Los motores deberán de ser provistos con su número de serie original. No se puede modificar, mejorar, pulir, añadir o quitar material de ninguna parte del motor. Cada motor, interna o externamente, tiene que estar debidamente equipado con sus piezas originales en la posición y funcionamiento de acuerdo con las especificaciones técnicas originales.

Cualquier afinación está prohibida: los valores mínimo y máximo de las cotas del motor, así como el volumen de la cámara de combustión tienen que ser medidos de acuerdo con el Reglamento Técnico.

#### Diagramas y tabla de volúmenes Motor Vortex RokKid 50cc

- Transfer laterales  $114,5^{\circ} \pm 1^{\circ}$
- Transfer escape  $158^{\circ}$  máximo
- Admisión  $147^{\circ}$  máximo
- Volumen cámara combustión 5,85cc mínimo. Con inserto CIK Ficha de Homologación 16/12/19 nº364 lectura angular insertando una galga de 0.2mm x 5mm 5.8 culata

**Culata.** Tiene que ser estrictamente original. Altura de culata 29.00 +/- 0,08. Sólo se permite la reparación de la rosca por medio de un helicoil M14 x 1,25 de la misma longitud que la rosca original. El cuerpo de la bujía se aprieta sobre el plano de la culata y no debe sobresalir de la parte superior de la cúpula de la cámara de combustión.

**Cilindro.** Sólo el cilindro original puede ser utilizado. El pulido, arenado, el recorte o los ajustes no están permitidos. Sólo se permite el rectificad. En caso de duda, la forma y la altura del transfer tienen que ser comparados con el cilindro del motor de la muestra. El tratamiento térmico o tratamiento de la superficie está prohibido.

**Carter, cigüeñal, biela y muñequilla.** Sólo se permite la utilización de la jaula de cabeza de biela, las arandelas de biela y la jaula de pie de biela estrictamente originales y sin ninguna modificación.

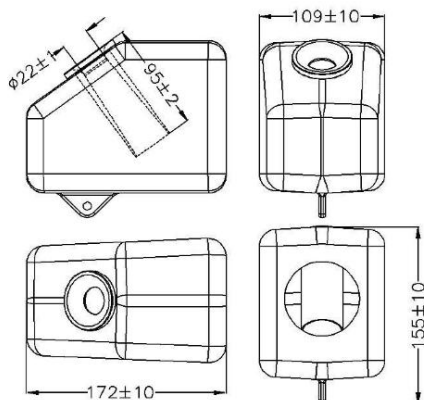
**Rodamientos y retenes.** Solamente los rodamientos de bolas del cigüeñal (6204, C4) son admitidos. Los rodamientos de bolas con contacto oblicuo están prohibidos. Sólo los rodamientos con bolas y pistas de acero son autorizados (los de cerámica están prohibidos). Todos los rodamientos que no sean originales Koyo, como se describe en este apartado, están prohibidos. Los retenes de los rodamientos del cigüeñal deberán ser los originales, 20x35x7.

**Pistón, segmento y bulón.** Estrictamente original, prohibida cualquier modificación realizada en el pistón, de acuerdo con la ficha técnica.

**Admisión.** El conjunto formado por la tobera de admisión/goma del filtro cuerpo del silencioso de admisión debe de ser instalado en su posición original, conservando todas sus características, medida y funciones originales en todo momento, no estando permitido, por tanto, ningún corte, doblado, taladrado o cualquier forma de instalación que las altere. El único filtro de aire autorizado es el original VortexKidRok Mini. La goma del filtro que conecta el filtro de aire con la entrada del carburador es obligatoria y tiene que ser instalada y en cumplimiento de la ficha de homologación, su uso es obligatorio. Obligatorio el uso de un tubo para el retorno de la gasolina, del carburador al depósito, mediante una "Y" ó una "T" de plástico. Queda totalmente prohibido el montaje de un regulador del paso del retorno ó cualquier pieza que reduzca el paso de la tubería del retorno.



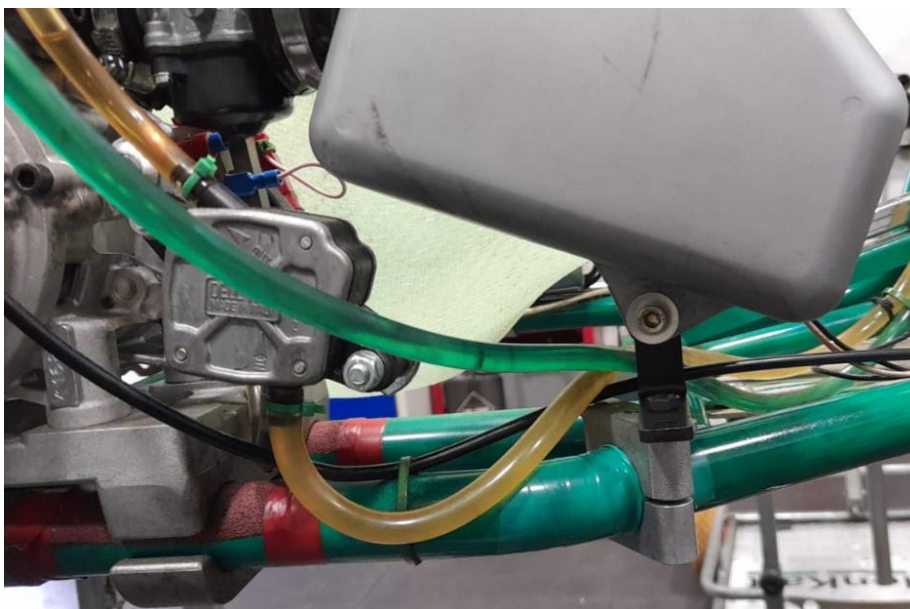
MARCHIATO VORTEX  
MARKED VORTEX  
MARQUE VORTEX



RACCORDO FISSAGGIO FILTRO-CARBURATORE IN MATERIALE PLASTICO. RETINA OPZIONALE.  
CONNECTOR FIXING FILTER-CARBURETOR IN PLASTIC MATERIAL. AIR FILTER MESH AS OPTIONAL.  
FIXATION DE MONTAGE SILENCIEUX-CARBURATEUR EN PLASTIQUE. FILTRE FILET EN OPTION.



Montaje del soporte del filtro aconsejable según la siguiente fotografía:



**Bomba de gasolina.** Sólo la bomba de gasolina original Dell'orto es permitida.

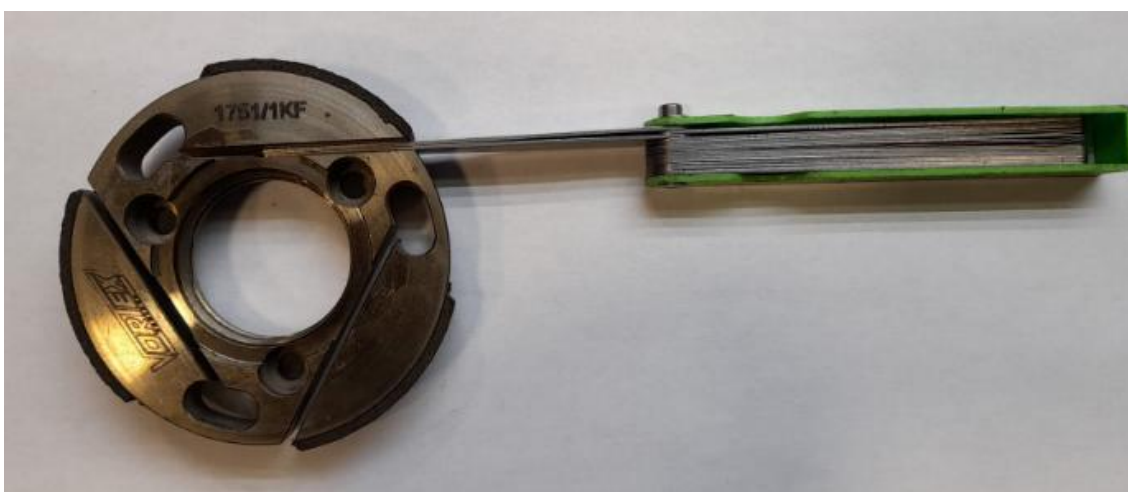


**Carburador.** Sólo el carburador Dell'orto PHBG 18 BS R.2523 (Venturi máx. Diam. 18,00 +/- 0,05) que se suministra junto con el motor en su configuración original (la misma marca, el mismo modelo, misma referencia) será admitido. Sólo los accesorios suministrados junto con el carburador original están permitidos. Cualquier sistema de inyección y / o pulverización está prohibido. En caso de duda el carburador debe ser comparado con el carburador muestra.

Válvula Gas	40
	W23 posición <b>libre</b>
Aguja cónica	
Pulverizador	AN266
Chicle máximo	97
Chicle mínimo	50
Chicle emulsionante	60
Boya	4gr
Regulación tornillo aire	Libre



**Embrague.** Cada piloto será responsable del estado de desgaste y limpieza de las piezas del embrague y fricción del mismo, ya que el correcto funcionamiento del embrague podría ser revisado en cualquier momento del evento, e incluso después de cada fase. El embrague deberá ser conforme a lo dispuesto en la ficha de homologación y siempre siendo una pieza original VortexRok KID 50cc. **Mínimo ancho embrague 82,50mm, la medición del ancho del embrague se realizará insertando una galga de 1,8mm como muestra la imagen y presionando las patas del embrague, siendo el ancho mínimo entre los ferodos de 82,50mm. Peso mínimo del embrague 348gr.**



El embrague debe estar completamente limpio sin restos de grasa o cualquier otra sustancia.

Se debe usar la campana original suministrada con el motor. Existen dos versiones de campana, cualquiera de las dos están permitidas, tanto la actual (con agujeros) como la anterior (sin agujeros), ambas con referencia W1773/MCR. Medida máxima del diámetro interior de la campana será 86,50mm.

**Encendido.** Sólo encendidos originales son permitidos, sin ninguna modificación. Los verificadores técnicos, a raíz de una decisión de los Comisarios Deportivos tienen derecho a pedir la sustitución de todo el sistema de encendido o parcialmente en cualquier momento antes de comenzar la carrera.

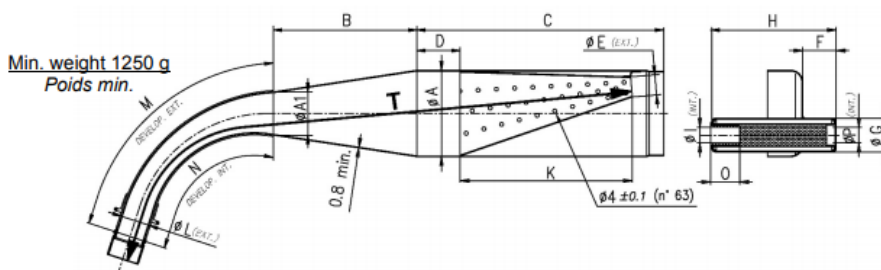
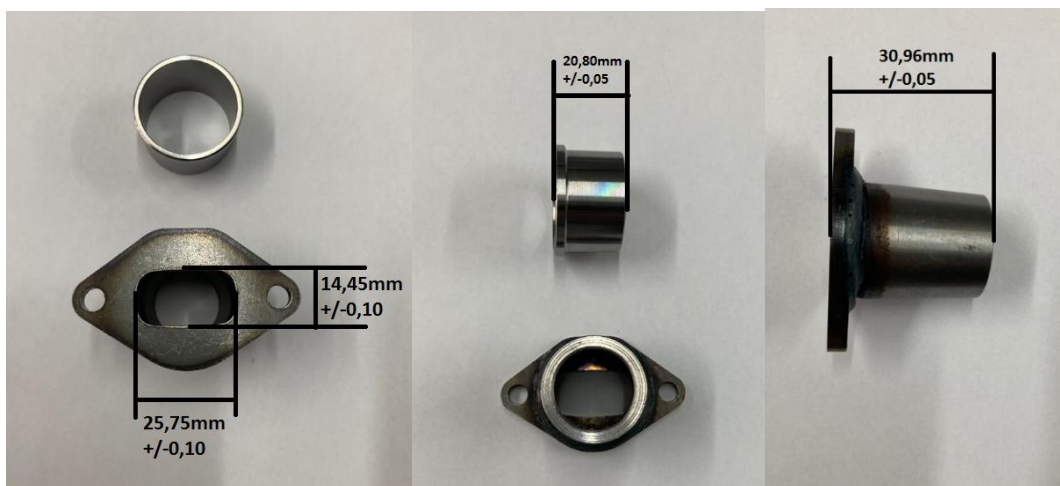
Sólo la bobina original se permite. Están prohibidas las modificaciones relativas a la fijación del estator, la forma y el espesor de la chaveta del rotor, las ranuras del rotor, el cigüeñal y los tornillos de fijación. La batería debe de ser fijada al chasis y siempre conectada al sistema de encendido.

**Bujía.** Solo se permite el uso de la NGK B10EG.

La bujía debe estar instalada con su arandela original. La parte que recubre el electrodo central no debe sobrepasar el cuerpo de la bujía y la longitud del cuerpo de bujía en si será de un máximo de 18,30mm.

Pipa de bujía original entregada con el motor ó la roja modelo tipo Puma RM-10541.

**Escape.** Sólo el silenciador, el colector y el casquillo de unión entre el escape como los que se entregan con el motor están permitidos y deben mantenerse estrictamente originales y en cumplimiento con la ficha de homologación, por lo tanto, ninguna modificación en la estructura o en las dimensiones está permitida. Medidas del colector y casquillo según fotos. El ancho de la pared de la salida del colector debe ser de 3,50mm +/-0,05. El conjunto formado por el colector de escape, la junta de escape y el conducto del escape debe de ser totalmente estanco, sin presentar fugas o pérdidas (junta en buen estado, tuercas bien apretadas, etc.) El uso de sondas de temperatura está prohibido.



<b>A:</b> 90 ±1.5	<b>C:</b> 260 ±3	<b>F:</b> 35 ±3	<b>I:</b> 17 Max.	<b>M:</b> 240 ±3	<b>P:</b> 21 ±1
<b>A1:</b> 45 ±1	<b>D:</b> 47 ±5	<b>G:</b> 35 ±1	<b>K:</b> 181 ±3	<b>N:</b> 190 ±3	<b>T:</b> 600 ±5
<b>B:</b> 150 ±3	<b>E:</b> 20 ±1	<b>H:</b> 132 ±2	<b>L:</b> 31 ±1.5	<b>O:</b> 30 Min.	



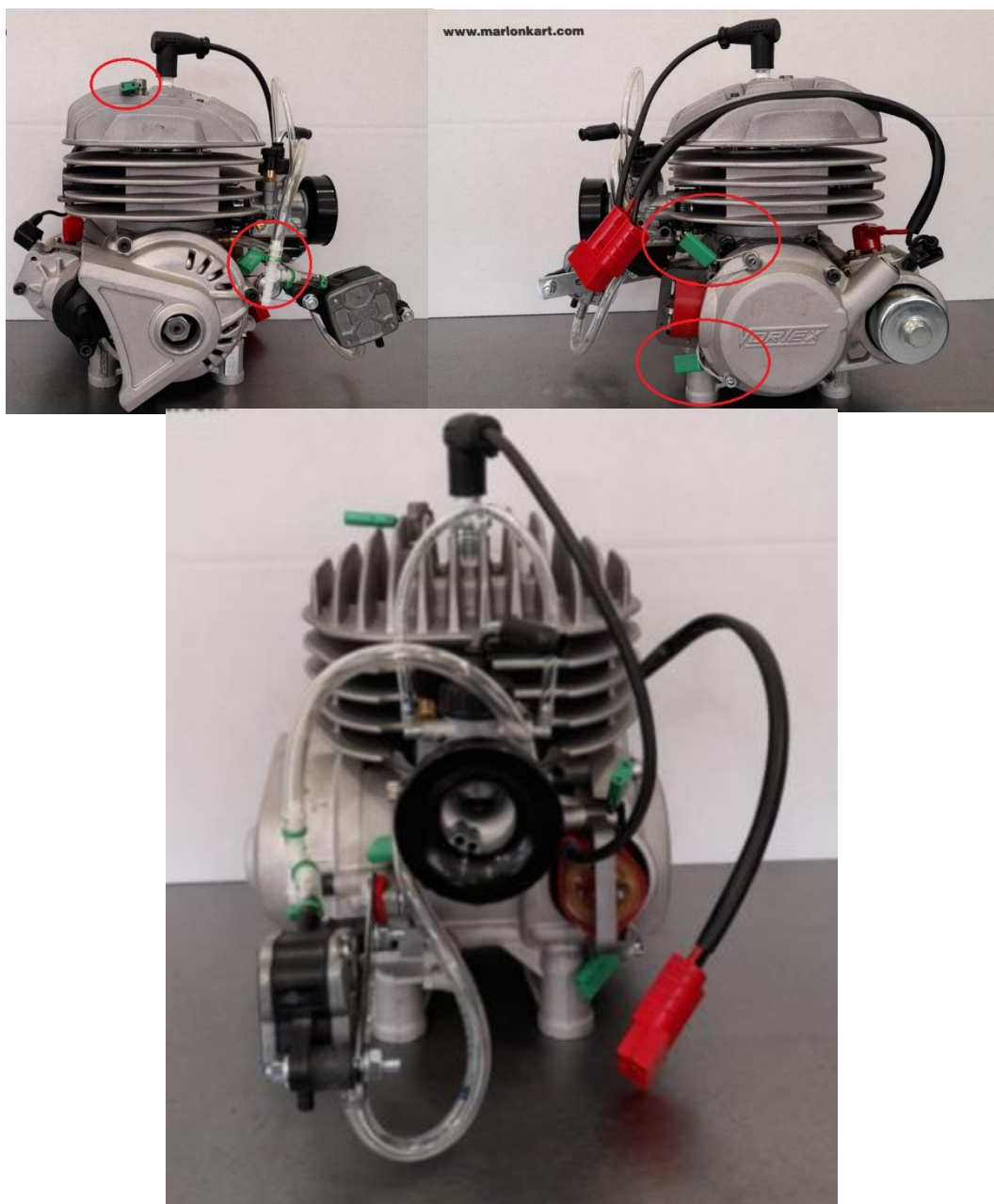
**Arranque.** El motor está provisto de un motor de arranque eléctrico equipado. El sistema original de arranque debe de estar instalado con todos sus componentes y conectado correctamente. El uso de un arrancador externo es autorizado sólo en el caso de que un problema mecánico o eléctrico impida la operación de arranque del motor. Para tal cometido, únicamente, se podrá agujerear el pontón lateral del lado motor.

**Piñones.** Solamente el piñón original Vortex de Z10 está permitido.

**Precinto.** Los motores deben estar precintados para su uso en las pruebas oficiales del Campeonato CYL categoría Rookie. El motor debe ser precintado por la empresa Marlon Kart, S.L. El número de precintos por motor es de 4 unidades colocadas una en culata, dos en bobina y una en carburador según fotografías. Los precintos sólo pueden ser cortados en las verificaciones técnicas o en las revisiones realizadas por Marlon Kart, S.L.

Ejemplo precintos:





### 3) Carrocería

Deberá ajustarse a lo establecido en el dibujo técnico 2b del Reglamento Técnico General.

4) **Gasolina**

La gasolina a utilizar debe ser la estipulada en el Reglamento Técnico general del Campeonato de Castilla y León de Karting 2021. Únicamente está permitido el uso del aceite Xeramic Castor, en una mezcla del 4%.

5) **Desarrollo**

Libre en la elección de la corona, piñón de ataque según lo establecido en el presente reglamento.

6) **Peso**

Se establece un peso mínimo en orden de marcha de 90 Kg.

7) **Neumáticos**

-LECONT LH05 en condiciones de seco

-LECONT MSA04 en condiciones de agua

8) **Presiones**

Libre.

9) El material utilizado por los Comisarios Técnicos de la FACyL se considera válido para las Verificaciones Técnicas sin que puedan ser objeto de reclamación alguna.