

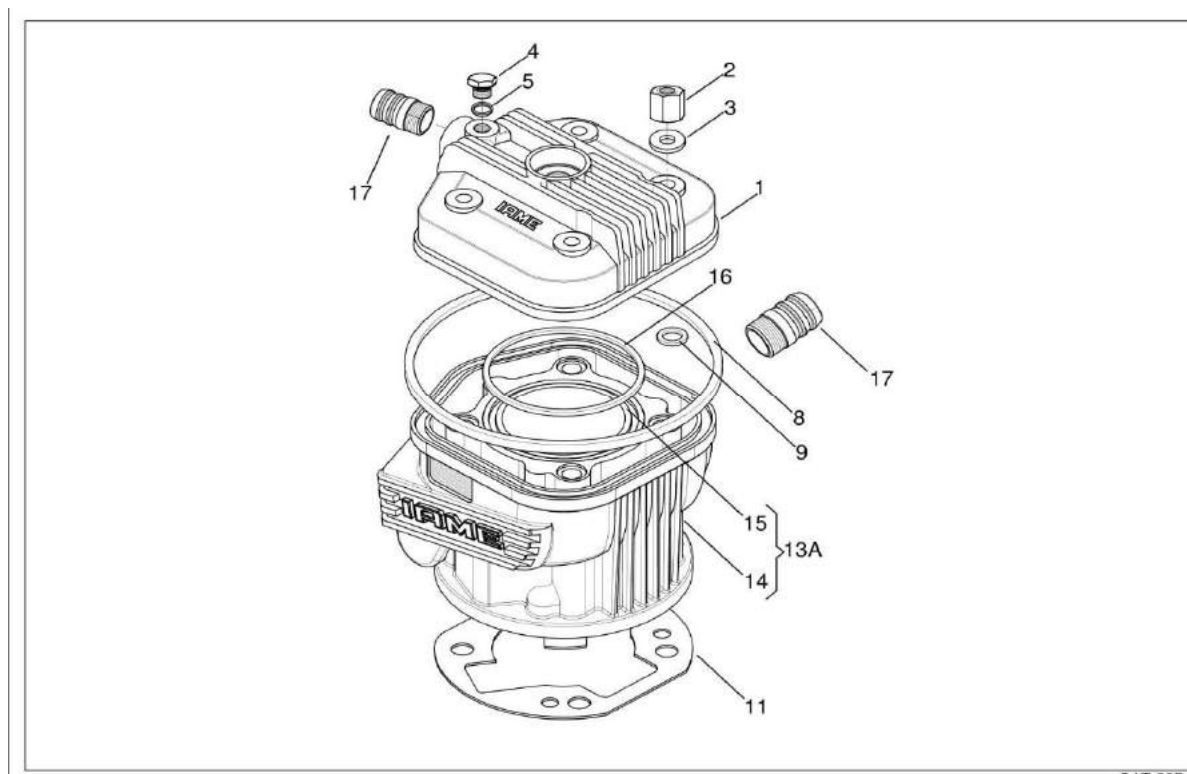
IAME - X30 JUNIOR / SENIOR



CATÁLOGO 2022



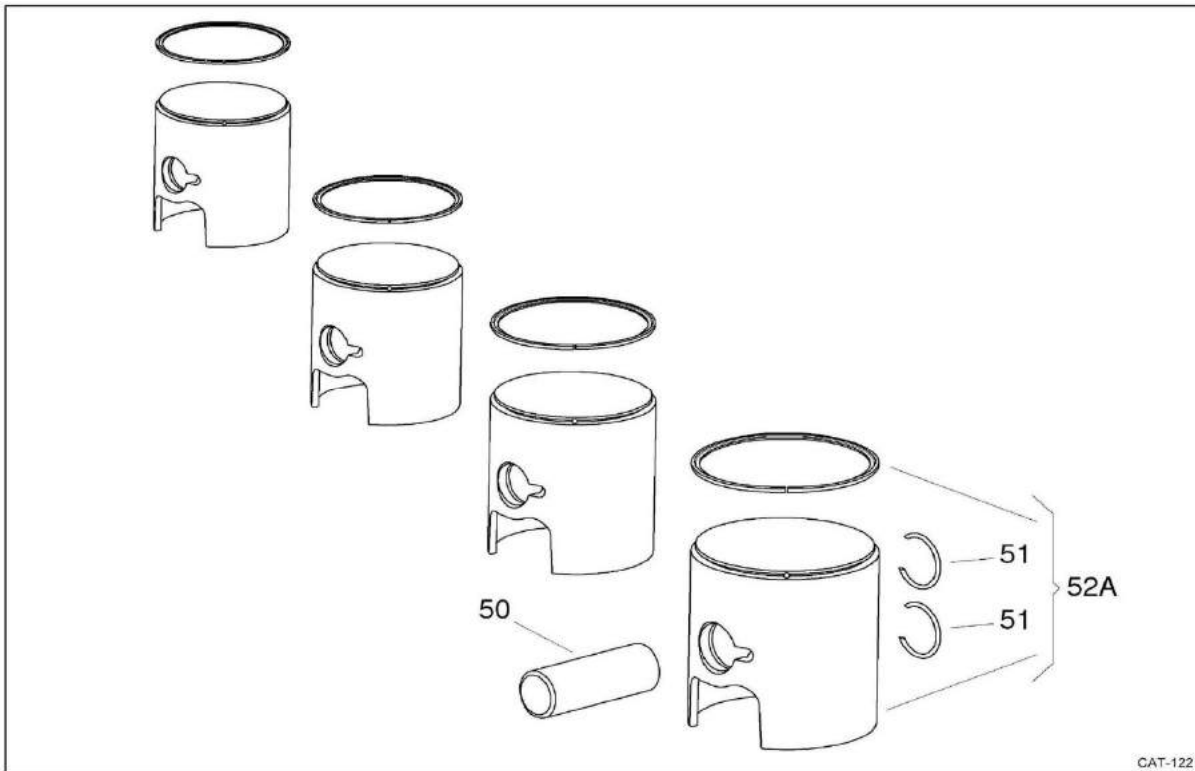
# CULATA Y CILINDRO



CAT-227 B

POS.	CÓDIGO	DESCRIPCIÓN	DETALLE	QT.	PVP
1	X30125040-C	CULATA		1	161,90
2	10350	TUERCA CULATA		4	1,60
3	10635	ARANDELA CULATA		4	0,80
4	B-25840	TAPÓN SONDA AGUA		1	2,30
5	B-25845	JUNTA TAPÓN SONDA AGUA		1	1,60
8	F-38820	JUNTA TÓRICA CILINDRO		1	7,65
9	B-25825	JUNTA TÓRICA ESPÁRRAGO		4	0,80
11	EBP-125045	JUNTA CILINDRO	4/10	1	1,60
11	EBP-125049	JUNTA CILINDRO	3/10	1	1,60
11	EBP-125046	JUNTA CILINDRO	2/10	1	1,60
11	EBP-125047	JUNTA CILINDRO MYLAIR	1/10	1	2,65
13A	X30125033	CILINDRO COMPLETO		1	514,00
16	D-37049	JUNTA TÓRICA CULATA		1	3,75
17	IFA-40500	RACORD TUBO AGUA		1	4,70

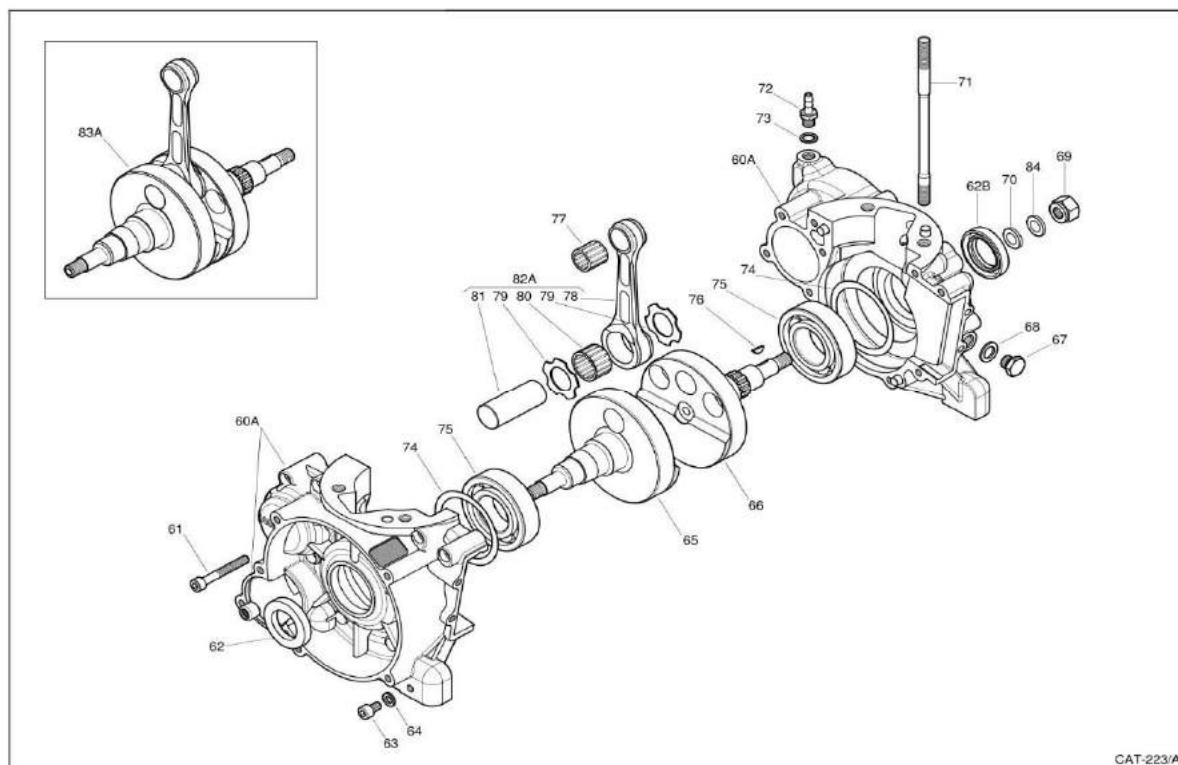
# GRUPO PISTÓN



CAT-122

POS.	CÓDIGO	DESCRIPCIÓN	DETALLE	QT.	PVP
50	X30125320B	BULÓN PISTÓN	14x44 2^SEL.	1	13,85
50	X30125320R	BULÓN PISTÓN	14x44 1^SEL.	1	13,85
51	10341-A	CLIP PISTÓN	14x1.2	2	1,00
52A	BP-25051-CR	PISTÓN COMPLETO	54.00 r	1	82,70
52A	BP-25051-CV	PISTÓN COMPLETO	54.00 v	1	82,70
52A	BP-25056-CR	PISTÓN COMPLETO	54.02 r	1	82,70
52A	BP-25056-CV	PISTÓN COMPLETO	54.02 v	1	82,70
52A	BP-25058-CR	PISTÓN COMPLETO	54.05 r	1	82,70
52A	BP-25058-CV	PISTÓN COMPLETO	54.05 v	1	82,70
52A	BP-25059-CR	PISTÓN COMPLETO	54.07 r	1	82,70
52A	BP-25059-CV	PISTÓN COMPLETO	54.07 v	1	82,70
52A	BP-25061-CR	PISTÓN COMPLETO	54.10 r	1	82,70
52A	BP-25061-CV	PISTÓN COMPLETO	54.10 v	1	82,70
52A	BP-25066-CR	PISTÓN COMPLETO	54.12 r	1	82,70
52A	BP-25066-CV	PISTÓN COMPLETO	54.12 v	1	82,70
52A	BP-25068-CR	PISTÓN COMPLETO	54.15 r	1	82,70
52A	BP-25068-CV	PISTÓN COMPLETO	54.15 v	1	82,70
52A	BP-25069-CR	PISTÓN COMPLETO	54.17 r	1	82,70
52A	BP-25069-CV	PISTÓN COMPLETO	54.17 v	1	82,70
52A	BP-25071-CR	PISTÓN COMPLETO	54.20 r	1	82,70
52A	BP-25071-CV	PISTÓN COMPLETO	54.20 v	1	82,70
52A	BP-25076-CR	PISTÓN COMPLETO	54.22 r	1	82,70
52A	BP-25076-CV	PISTÓN COMPLETO	54.22 v	1	82,70
52A	BP-25081-CR	PISTÓN COMPLETO	54.25 r	1	82,70
52A	BP-25081-CV	PISTÓN COMPLETO	54.25 v	1	82,70
52A	BP-25086-CR	PISTÓN COMPLETO	54.27 r	1	82,70
52A	BP-25086-CV	PISTÓN COMPLETO	54.27 v	1	82,70

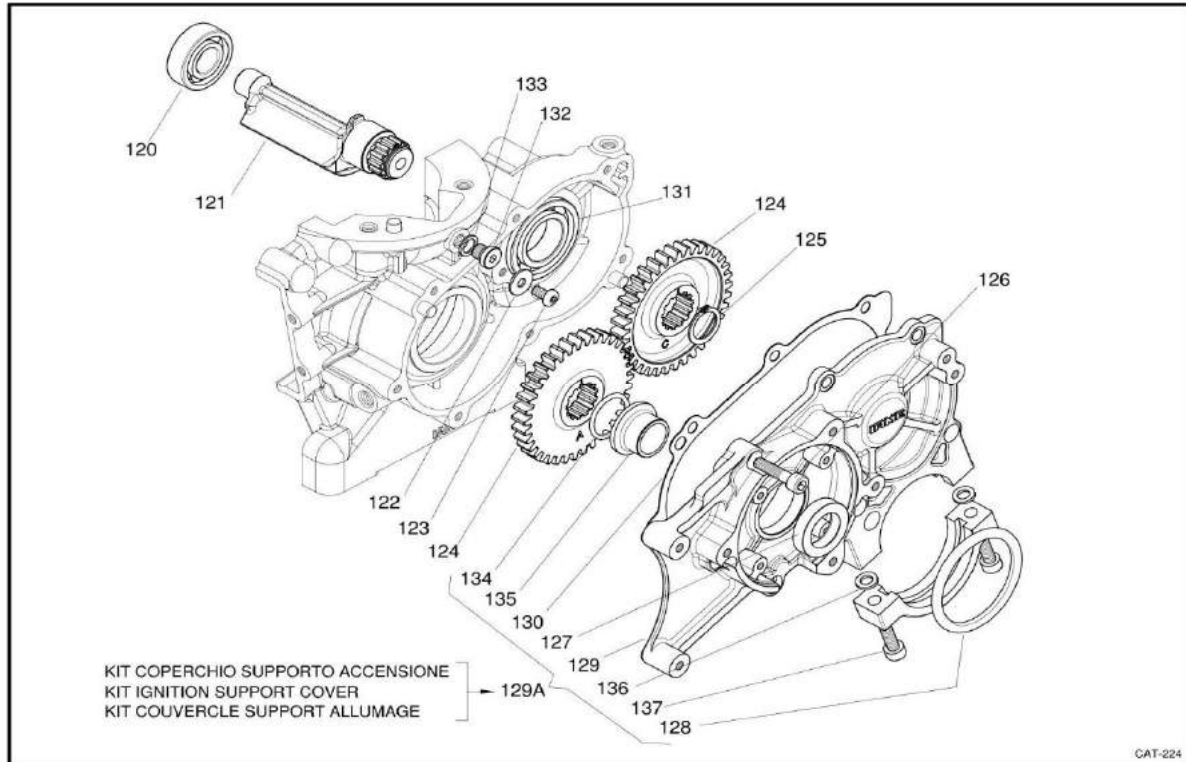
# CONJUNTO CIGÜEÑAL Y BLOQUE MOTOR



CAT-223/A

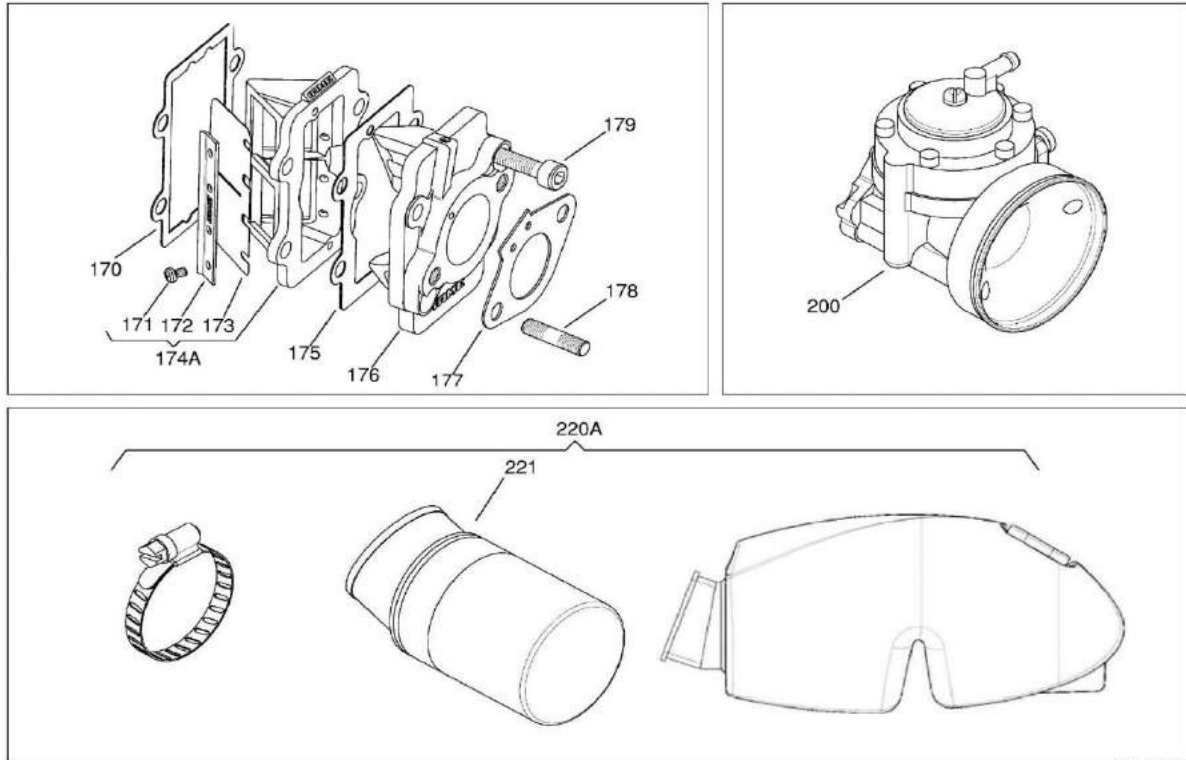
POS.	CÓDIGO	DESCRIPCIÓN	DETALLE	QT.	PVP
060A	X30125485-C	CARTER COMPLETO		1	575,50
61	00049-K	TORNILLO CARTER	6x45	10	0,15
62	X30125425A	RETÉN CIGÜEÑAL TRANS/ENC	25x40x7	2	8,20
63	00059-K	TORNILLO MASA	6x12	1	0,10
64	00302-K	ARANDELA TORNILLO MASA	M6	1	0,05
65	X30125385	SEMICIGÜEÑAL L/EMBRAGUE		1	243,85
66	X30125390	SEMICIGÜEÑAL L/ENCENDIDO		1	217,70
67	B-25840	TAPÓN SONDA TEMPERATURA		1	2,30
68	B-25845	JUNTA SONDA TEMPERATURA		1	1,60
69	00382	TUERCA ENCENDIDO	M10	1	1,00
70	00305-K	ARANDELA ROTOR ENCENDIDO GRUESA	M10	1	0,15
71	B-25347	ESPÁRRAGO CILINDRO	8x153	4	6,00
72	D-95800	RACORD DEPRESIÓN ACEITE		1	2,30
73	B-71805	JUNTA RACORD ACEITE		1	0,80
74	X30125405	ARANDELA REGL. RODAM.	0,1mm	2	1,60
74	X30125406	ARANDELA REGL. RODAM.	0,15mm	2	1,60
75	X30125396A	RODAMIENTO SKF 6206		2	14,50
75	X30125397	RODAMIENTO BC1-3342B		2	60,90
76	10375	CHAVETA ENCENDIDO	10x3,7x2,5	1	1,60
77	E-10441	JAULA PIE BIELA	Ø14mm	1	19,10
79	X30125437	ARANDELA BRONCE BIELA	Ø20mm	2	5,45
80	X30125431	JAULA BIELA	Ø20mm	1	47,30
81	X30125450	MUÑEQUILLA BIELA	20x48.8	1	15,15
082A	ENC50100-C	BIELA COMPLETA	int.102mm.	1	314,15
083A	ENC00101	CIGÜEÑAL COMPLETO		1	800,60
84	00342-K	ARANDELA ROTOR ENCENDIDO FINA	10,5x18x0,8	1	0,15

# SISTEMA EQUILBRADOR



POS.	CÓDIGO	DESCRIPCIÓN	DETALLE	QT.	PVP
120	IZF-90510	RODAMIENTO SKF 6202	TN9/C4H	1	8,45
121	X30125750	CONTRAPESO EQUILBRADOR		1	77,40
122	00313-K	ARANDELA FIJACIÓN RODAMIENTO	5x15	1	0,05
123	00257-K	TORNILLO FIJACIÓN RODAMIENTO	5x10	1	0,10
124	X30125755B	ENGRANAJE		2	46,00
125	X30125758	SEEGER		1	0,80
126	00042-K	TORNILLO TAPA ENGRANAJES	6x16	7	0,10
127	X30125880	RETÉN TAPA ENGRANAJES	22x32x7	1	3,75
128	X30125853	TÓRICA ANTIVIBRANTE MOTOR ARRANQUE		1	0,80
129	X30125875A	TAPA ENGRANAJES		1	144,90
129A	X30125875A-C	KIT TAPA ENGRANAJES COMPLETO		1	167,20
130	X30125878A	JUNTA TAPA ENGRANAJES		1	7,30
131	X30125746A	RODAMIENTO 6005		1	11,25
132	X30125490	TAPÓN PRESIÓN	M8	1	2,30
133	B-71805	JUNTA TAPÓN PRESIÓN		1	0,80
134	X30125762	TORICA CENTRADOR RETÉN		1	1,60
135	X30125760	CENTRADOR RETÉN TAPA ENGRANAJES		1	15,15
136	00302-K	ARANDELA BRIDA MOTOR ARRANQUE	M6	2	0,05
137	00045-K	TORNILLO BRIDA MOTOR ARRANQUE	6x25	2	0,10

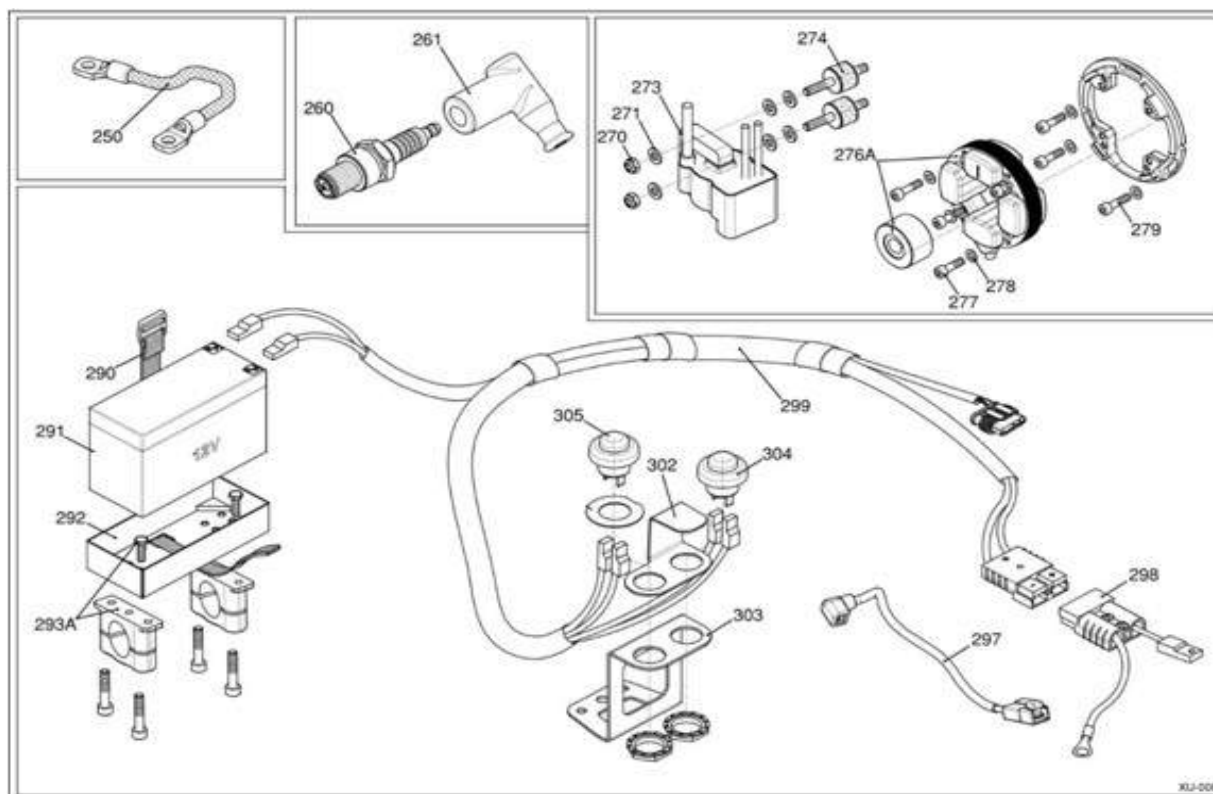
# GRUPO ADMISIÓN / CARBURADOR



CAT-FX 232

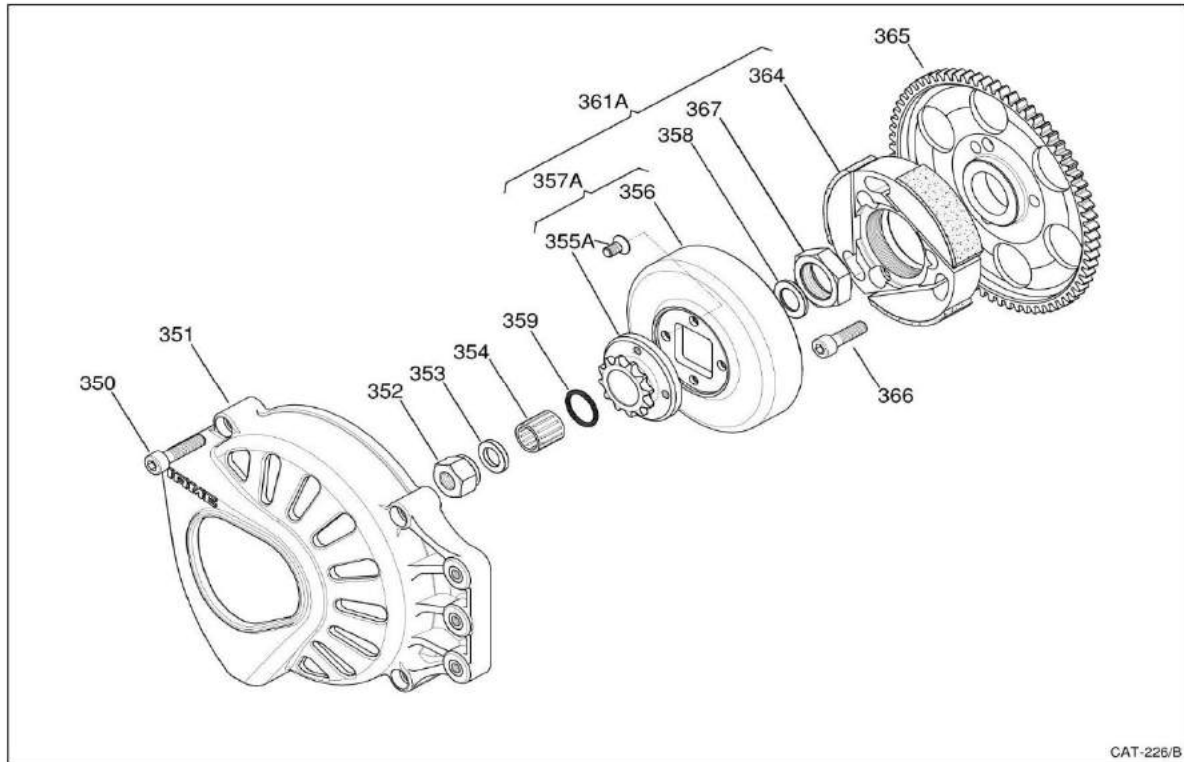
POS.	CÓDIGO	DESCRIPCIÓN	DETALLE	QT.	PVP
170	X30125810A	JUNTA CAJA LÁMINAS		1	5,00
171	10380	TORNILLO FIJACION PLACA LÁMINA		8	0,80
172	F-11845A	PLACA FIJACION LÁMINA		2	1,60
173	F-11840-C	KIT LÁMINAS CARBONO	0,24/0,25mm	1	26,25
174A	F-11830B-C	CAJA LÁMINAS CARBONO COMPLETA		1	72,80
174A	X3011830R-C	CAJA LÁMINAS VETRONITE COMPLETA		1	61,70
175	X30125809A	JUNTA TAPA LÁMINAS		1	4,75
176	X30125816	TAPA LÁMINAS		1	48,20
177	X30125360A	JUNTA CARBURADOR		1	1,70
178	F-40525	ESPÁRRAGO FIJACIÓN CARBURADOR	6x30	2	2,30
179	00045-K	TORNILLO TAPA GRUPO LÁMINAS	6x25	4	0,10
200	10948C	CARBURADOR TILLOTSON HW27A		1	262,50
220A	X30125740	FILTRO ADMISIÓN AIRE		1	75,10
221	10751-A	GOMA FILTRO C/ESPUMA		1	28,85
222	10755	BRIDA FILTRO AIRE		1	2,80

# INSTALACIÓN ELÉCTRICA



POS.	CÓDIGO	DESCRIPCIÓN	DETALLE	QT.	PVP
250	B-35805-A	CABLE MASA		1	3,75
260	10561-A	BUJÍA NGK BR10EG		1	16,50
261	10544	PIPA BUJÍA		1	12,95
270	00378-K	TUERCA AUTOBLOCANTE FIJ. BOBINA	M6	2	0,10
271	00302-K	ARANDELA FIJACION BOBINA	M6	6	0,05
273	X30125933C	BOBINA "C" DIGITAL		1	221,70
274	B-35810-A	SILENTBLOCK FIJACIÓN BOBINA		2	5,05
276A	X30125953	ENCENDIDO SELETTA		1	123,30
277	00032-K	TORNILLO FIJACIÓN STATOR	5X20	4	0,10
278	00301-K	ARANDELA TORNILLO FIJACIÓN STATOR	M5	4	0,05
279	00037-K	TORNILLO FIJACIÓN SOPORTE STATOR	5X18	3	0,15
290	A-60904A	CINTA VELCRO BATERÍA		1	7,65
291	X30125900	BATERÍA		1	61,65
292	X30125905	CAJA SOPORTE BATERÍA		1	18,40
293A	A-60907A-C	BRIDA SOPORTE BATERÍA COMPLETO	Ø 30mm	2	18,40
293A	A-60908A-C	BRIDA SOPORTE BATERÍA COMPLETO	Ø 32mm	2	18,40
297	IFE-05600	CABLE POSITIVO MOTOR DE ARRANQUE		1	16,35
298	IFE-05401D	CABLE ENLACE ARRANQUE MOTOR/MASA		1	17,55
299	IFE-05004	GRUPO CABLES Y CONECTORES		1	106,15
302	IFI-70101	PROTECTOR SEGURIDAD PULSADOR ON		1	6,80
303	IFI-70001	SOPORTE PULSADORES		1	6,90
304	IFE-05003-PS	PULSADOR ARRANQUE		1	18,75
305	IFE-05003-PR	PULSADOR PARO		1	18,75

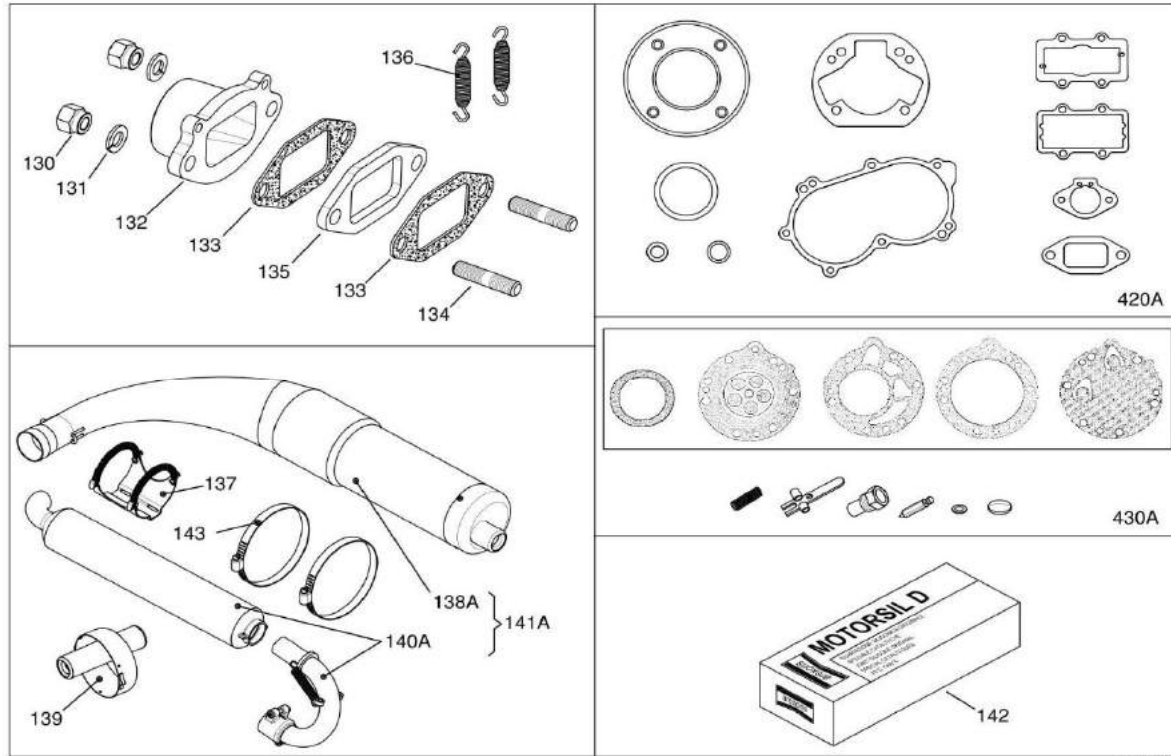
# GRUPO EMBRAGUE



POS.	CÓDIGO	DESCRIPCIÓN	DETALLE	QT.	PVP
350	00045-K	TORNILLO TAPA EMBRAGUE	6x25	3	0,10
351	X30125595	TAPA EMBRAGUE		1	35,45
352	D-75570	TUERCA EXTERIOR EMBRAGUE		1	3,20
353	D-75573	ARANDELA EXTERNA JAULA EMBRAGUE		1	1,60
354	B-55598	JAULA EMBRAGUE		1	8,60
355A	X30125554-C	PIÑÓN C/TORNILLOS	Z10	1	44,65
355A	X30125555-C	PIÑÓN C/TORNILLOS	Z11	1	44,65
355A	X30125556-C	PIÑÓN C/TORNILLOS	Z12	1	44,65
355A	X30125557-C	PIÑÓN C/TORNILLOS	Z13	1	44,65
356	X30125550A	CAMPANA EMBRAGUE NUDA		1	45,90
357A	X30125550A-C10	CAMPANA EMBRAGUE COMPLETA	Z10	1	95,35
357A	X30125550A-C11	CAMPANA EMBRAGUE COMPLETA	Z11	1	95,35
357A	X30125550A-C12	CAMPANA EMBRAGUE COMPLETA	Z12	1	95,35
358	D-75565	ARANDELA INTERNA JAULA EMBRAGUE	1,8mm	1	2,30
359	A-60565	TÓRICA JAULA EMBRAGUE		1	0,95
361A	X30125841-C10	GRUPO EMBRAGUE COMPLETO Z10		1	221,60
361A	X30125841-C11	GRUPO EMBRAGUE COMPLETO Z11		1	221,60
361A	X30125841-C12	GRUPO EMBRAGUE COMPLETO Z12		1	221,60
364	X30125841	DISCO EMBRAGUE		1	118,05
365	X30125831	CORONA ARRANQUE		1	76,10
366	00042T-K	TORNILLO FIJACIÓN DISCO EMBRAGUE	6x12	3	0,35
367	IFF-21300	TUERCA FIJACIÓN CORONA ARRANQUE		1	7,95



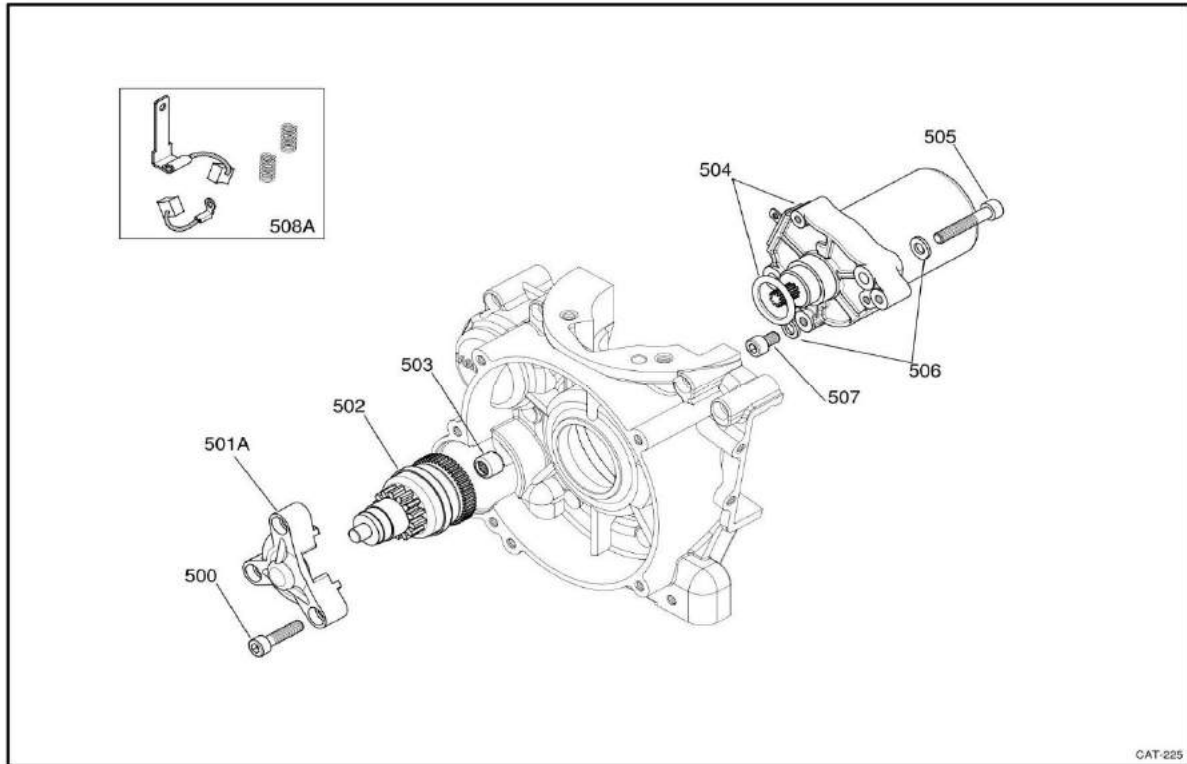
# ESCAPE Y JUNTAS



CAT-FX-011

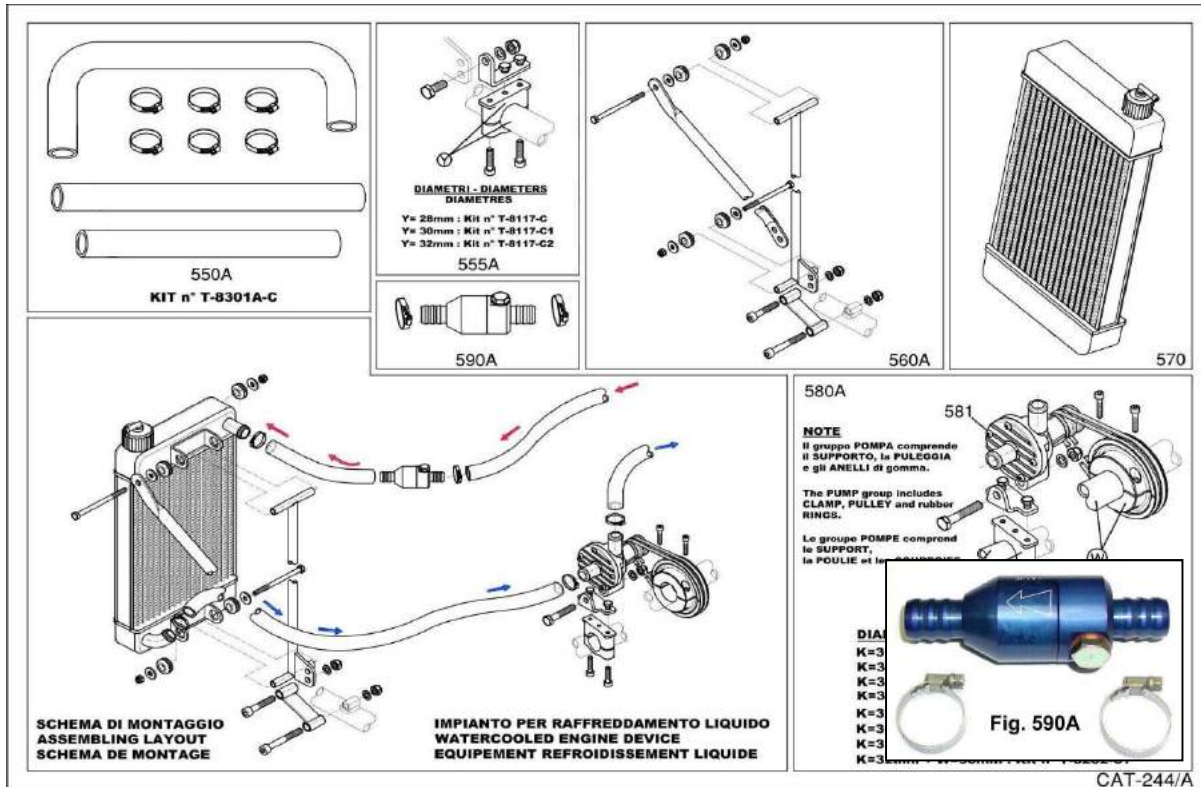
POS.	CÓDIGO	DESCRIPCIÓN	DETALLE	QT.	PVP
130	B-71662	TUERCA COLECTOR SCAPE	M8	2	1,60
131	00332-K	ARANDELA COLECTOR ESCAPE	M8	2	0,05
132	X30125370	COLECTOR ESCAPE		1	66,15
132	X30125370J	COLECTOR ESCAPE JÚNIOR	Ø 22,7mm	1	66,15
133	B-75360	JUNTA ESCAPE		2	3,75
134	X30125355	ESPÁRRAGO ESCAPE		2	3,75
135	X30125375	SEPARADOR ESCAPE	3mm	1	14,70
136	IFH-55100	MUELLE COLECTOR ESCAPE		2	4,00
138A	X30125715	TUBO ESCAPE		1	208,40
139	X30125720	TERMINAL FINAL TUBO ESCAPE		1	44,25
140A	X30125723-K	KIT SILENCIADOR ADICIONAL		1	201,75
142	00602	JUNTA LÍQUIDA MOTORSIL		1	30,75
420A	X30125991	KIT JUNTAS MOTOR		1	23,05
430A	RK-6HW	KIT REPARACIÓN TILLOTSON HW27A		1	22,00

# SISTEMA ARRANQUE



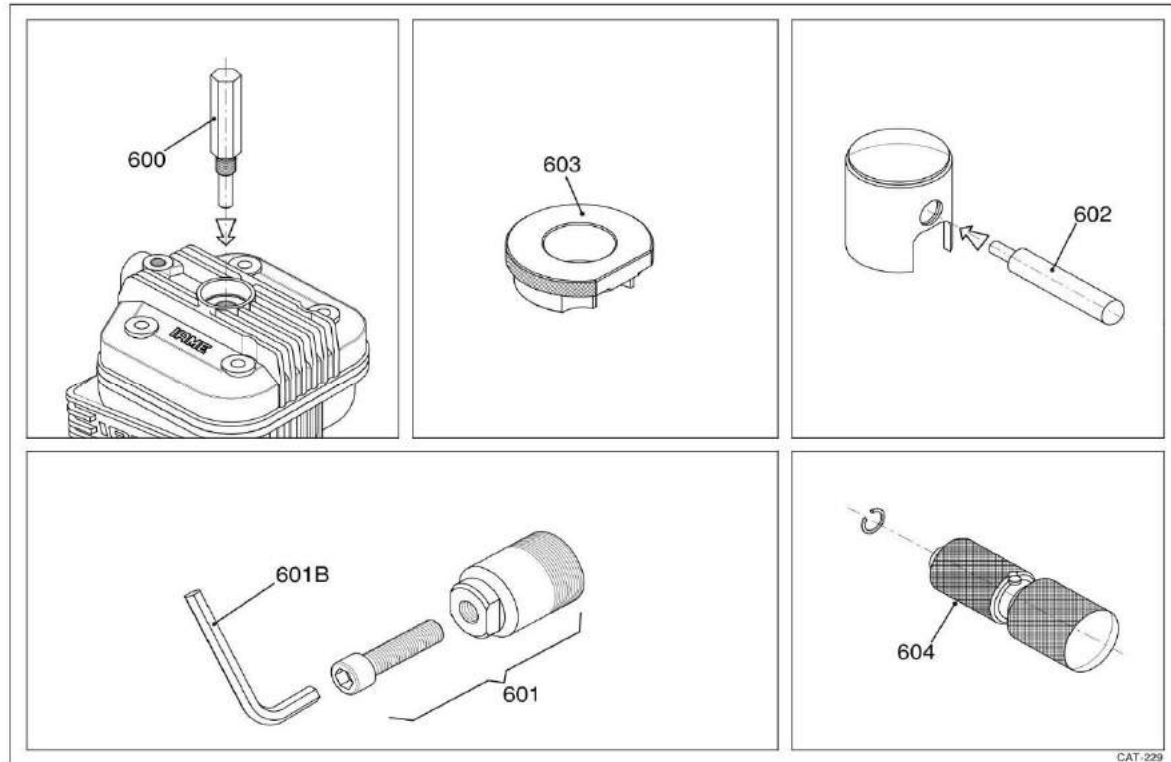
POS.	CÓDIGO	DESCRIPCIÓN	DETALLE	QT.	PVP
500	00045-K	TORNILLO TAPA PIÑÓN ARRANQUE	6x25	3	0,10
501	A-60870-C	TAPA PIÑÓN ARRANQUE		1	0,80
502	A-120856	PIÑÓN ARRANQUE		1	80,65
503	A-60865A	JAULA GUÍA PIÑÓN ARRANQUE		1	6,60
504	A-120851A	MOTOR ARRANQUE		1	170,45
505	00047-K	TORNILLO FIJACIÓN MOTOR ARRANQUE	6x35	4	0,15
506	00302-K	ARANDELA TORNILLO MASA	M6	1	0,05
507	00059-K	TORNILLO MASA	6x12	1	0,10
508A	A-60852A-C	KIT ESCOBILLAS MOTOR ARRANQUE		1	13,85

# REFRIGERACIÓN



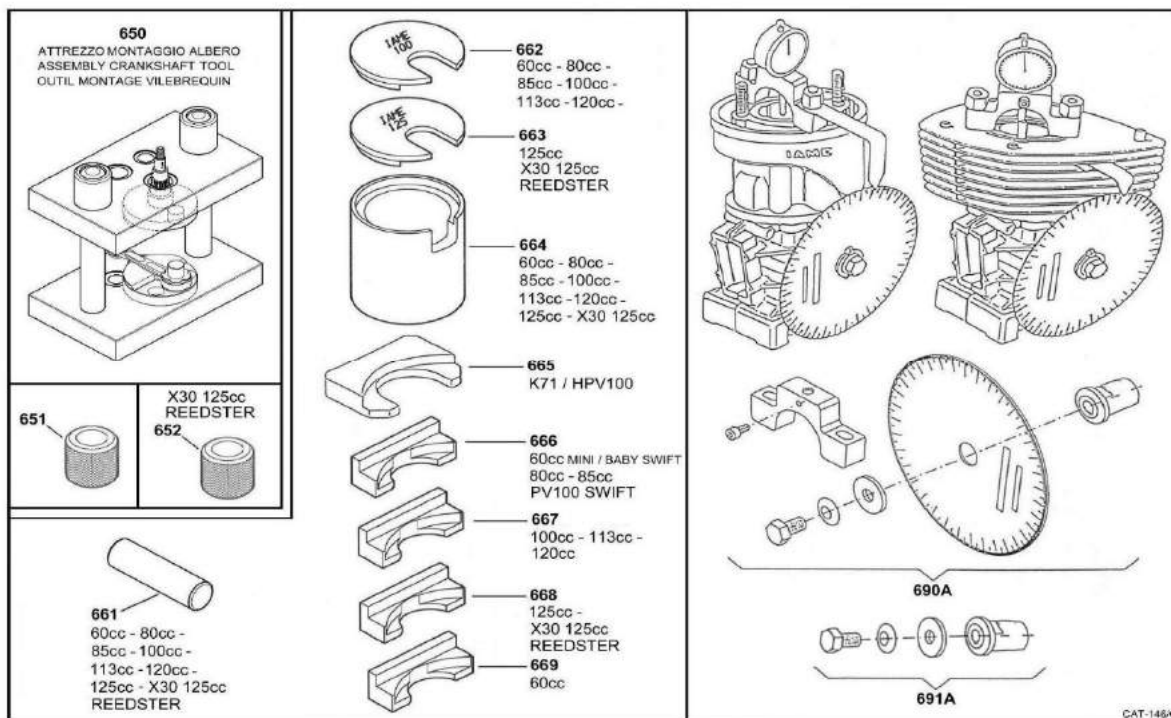
POS.	CÓDIGO	DESCRIPCIÓN	DETALLE	QT.	PVP
550A	T-8301A-C	KIT TUBOS AGUA SILICONA AZUL		1	47,25
555A	T-8117-C2	BRIDA SOPORTE ALUMINIO CPL.	Ø 32mm	1	16,50
555A	T-8117-C1	BRIDA SOPORTE ALUMINIO CPL.	Ø 30mm	1	16,50
560A	T-8135-C	KIT SOPORTE RADIADOR 410X186		1	63,00
560A	T-8136-C	KIT SOPORTE RADIADOR 410X230		1	63,00
570	T-8001	RADIADOR 410x230x40		1	243,90
570	T-8000B	RADIADOR 410x186x30		1	201,90
581	T-8203	BOMBA AGUA ALUMINIO		1	48,60
591	T-8203-RK	KIT REPARACIÓN BOMBA AGUA ALUMINIO		1	8,50
590A	T-8400-C	TERMOSTATO		1	93,80

# EXTRACTORES Y ÚTILES



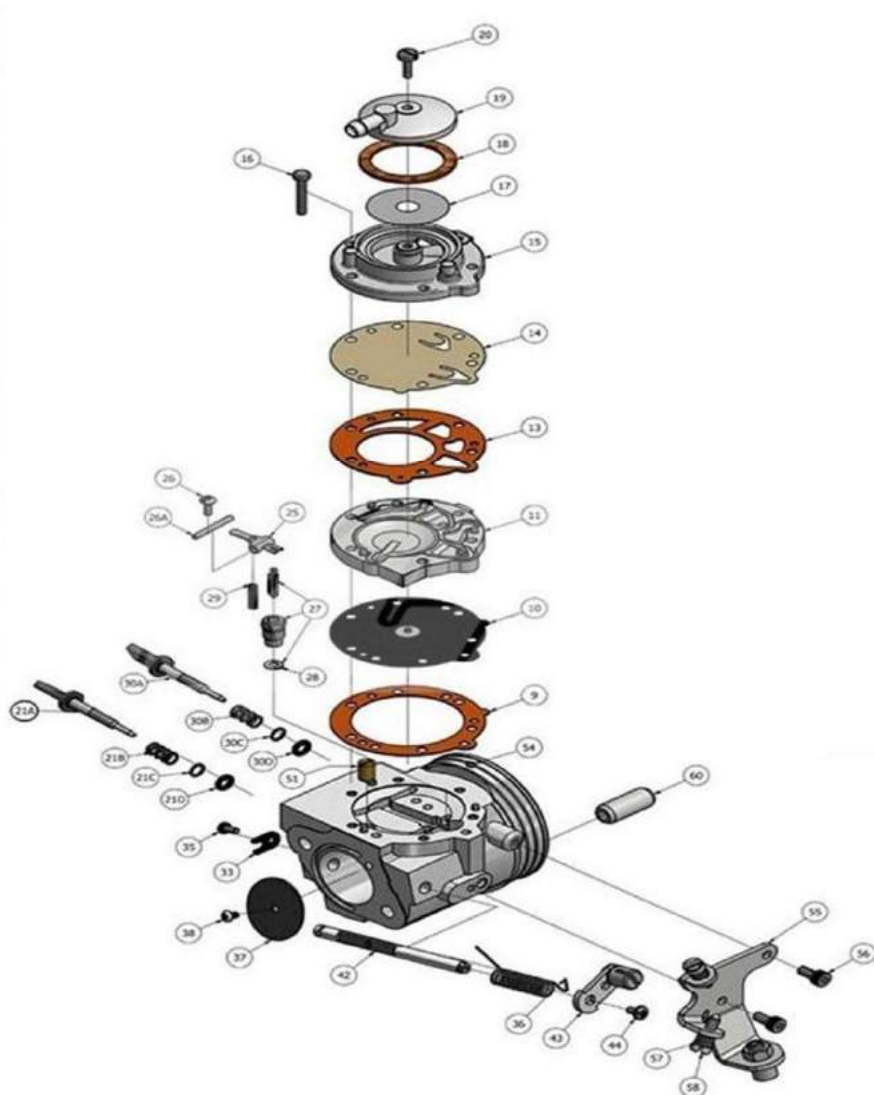
POS.	CÓDIGO	DESCRIPCIÓN	DETALLE	QT.	PVP
600	10271	ÚTIL BLOQUEO PISTÓN		1	16,70
601	10272-C	EXTRACTOR EMBRAGUE	Ø45mm	1	22,75
601	ATT-026	EXTRACTOR EMBRAGUE	Ø38mm	1	22,35
601/B	10159	LLAVE ALLEN EXTRACTOR	12mm	1	6,90
602	10200	PUNZÓN MONTAJE BULÓN	14mm	1	7,50
603	10270	ÚTIL BLOQUEO CORONA ARRANQUE		1	21,05
604	10120	ÚTIL INSTALACION CLIPS PISTÓN	14mm	1	76,10
	ATT-025/1	PLANTILLA PERFIL CULATA		1	19,10
	ATT-035/2	PLANTILLA PERFILES PISTÓN		1	14,15
	ATT-025/2	GALGA VERIFICACION TRANSFERS		1	18,60
	ATT-035/1	PLANTILLA TRANSFERS CILINDRO		1	125,00
	ATT-047/4	GALGA CAMPANA EMBRAGUE		1	13,65
	ATT-035/4	GALGA ANCHO CARTER		1	9,45
	ATT-035/5	GALGA ALTURA BASE CILINDRO		1	8,30
	ATT-035/3	GALGA ASIENTO CAJA LÁMINAS		1	8,20
	ATT-035/7	PLANTILLA POSICION CHAVETA ROTOR		1	8,65
	ATT-035/12	GALGA ALTURA DIFUSOR HW-27A		1	12,50
	ATT-035/9	GALGA FORMA COLECTOR ESCAPE	22,7mm	1	12,80
	ATT-048X	EXTRACTOR ANILLO RODAMIENTO	Ø 30mm	1	166,50
	GAUGES KIT-X	KIT GALGAS VERIFICACIÓN COMPLETO			416,90

# ÚTILES CIGÜEÑAL Y ENCENDIDO



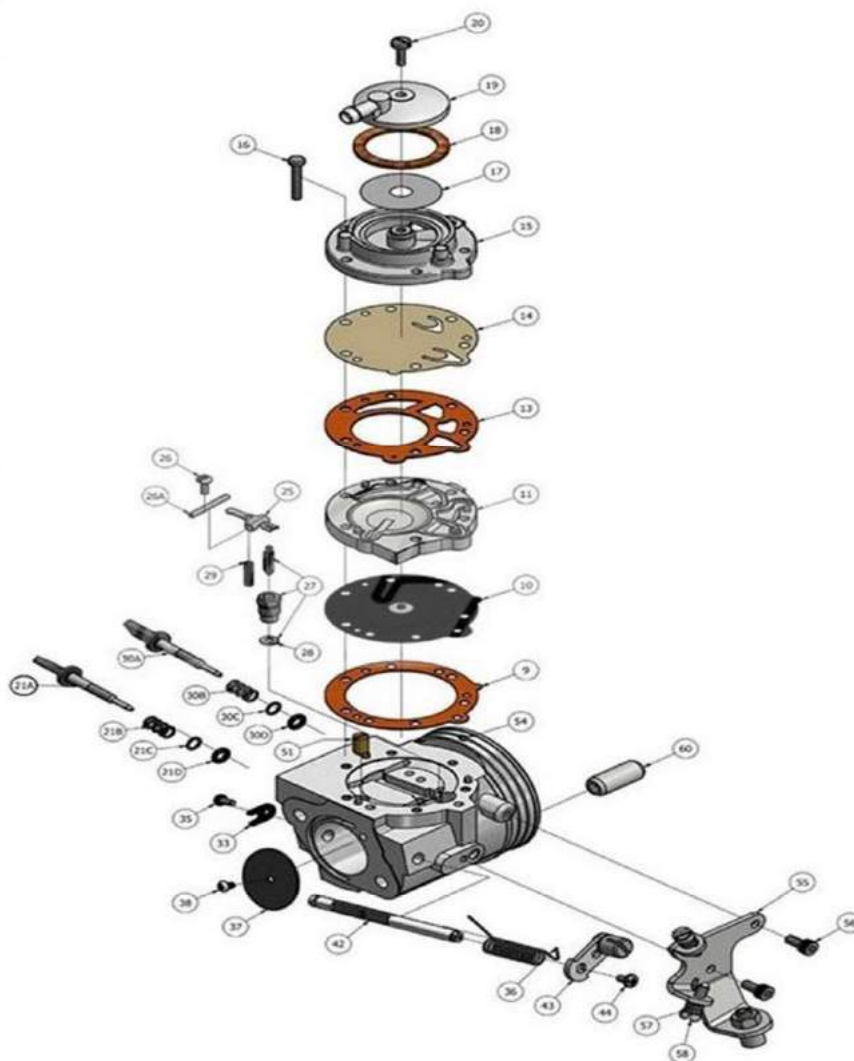
POS.	CÓDIGO	DESCRIPCIÓN	DETALLE	QT.	PVP
650	10110A	ÚTIL ENSAMBLAJE CIGÜEÑAL	ROD. BOLAS	1	1159,80
650	ATT-074A	ÚTIL ENSAMBLAJE CIGÜEÑAL	ROD. RODILLOS	1	1190,00
652	10150A	CENTRADOR MUÑEQUILLA	Ø20mm	1	31,95
661	10107	PUNZÓN EXTRACTOR MUÑEQUILLA		1	8,50
663	10104A	PLETINA DESENSAMBLAJE CIGÜEÑAL	125cc	1	49,00
664	10100	SOPORTE DESENSAMBLAJE CIGÜEÑAL		1	128,80
668	10106	CUÑA INSERCIÓN	125cc	1	51,10
690A	10820A	GRUPO CONTROL FASE		1	72,80
691A	10828-C	ADAPTADOR PARA DISCO FASE	M10	1	25,10

# REPUESTOS TILLOTSON HW27A



POS.	CÓDIGO	DESCRIPCIÓN	DETALLE	QT.	PVP
9	16-B406	JUNTA DIAFRAGMA		1	0,55
10	237-600	DIAFRAGMA		1	3,20
11	91A-275	CUERPO MEDIO DIAFRAGMA		1	3,00
13	16-B407	JUNTA BOMBA		1	1,60
14	237-162	MEMBRANA BOMBA MYLAIR		1	3,80
15	141-89	CUERPO SUPERIOR BOMBA		1	6,30
16	15C-51	TORNILLO CUERPO CARBURADOR		6	0,60
17	95-170	FILTRO SUPERIOR		1	0,60
18	16-B205	JUNTA TAPA BLANCA		1	0,45
19	91-A251	TAPA BLANCA CARBURADOR		1	1,95
20	15-B313	TORNILLO TAPA BLANCA		1	0,45
21A	43-1029	GRIFO BAJAS		1	8,00
21B	24-B449	MUELLE GRIFO BAJAS		1	0,40
21C	78A-256	ARANDELA GRIFO BAJAS		1	0,50
21D	44-361	TÓRICA GRIFO BAJAS		1	0,85
25	155A-27	HORQUILLA PASO		1	0,55
26	15-B329	TORNILLO EJE HORQUILLA		1	0,45
26A	32-79	EJE HORQUILLA PASO		1	0,40
27	233-721P	PASO COMPLETO		1	12,60
28	16-B199	ARANDELA PASO		1	0,35
29	24-B299	MUELLE HORQUILLA		1	0,60

# REPUESTOS TILLOTSON HW27A



POS.	CÓDIGO	DESCRIPCIÓN	DETALLE	QT.	PVP
30A	43-1030	GRIFO ALTAS		1	8,00
30B	24B-449	MUELLE GRIFO ALTAS		1	0,40
30C	78A256	ARANDELA GRIFO ALTAS		1	0,50
30D	44-361	TÓRICA GRIFO ALTAS		1	0,85
33	29-224	CIRCLIP EJE		1	0,85
35	15-C19	TORNILLO CIRCLIP EJE		1	0,70
36	24-B381	MUELLE EJE		1	0,60
37	14-A114	PALOMILLA		1	15,00
38	15-C20	TORNILLO PALOMILLA		1	0,70
42	13-B216	EJE CARBURADOR		1	12,80
43	12-1220	LEVA EJE CARBURADOR		1	13,80
44	15-C52	TORNILLO LEVA		1	0,60
51	363-318	PULVERIZADOR BAJAS		1	9,00
54	80-160	ESFERA PULVERIZADOR		1	0,80
55	136-562	SOPORTE CABLE GAS		1	17,50
56	15-C67	TORNILLO FIJACIÓN SOPORTE GAS		2	0,70
57	15-C9	TORNILLO TOPE CARRERA EJE		2	1,80
58	24-B131	MUELLE TORNILLO TOPE CARRERA EJE		2	0,30
60	81-377	TUERCA CILÍNDRICA		2	2,50
	RK-6HW	KIT CARBURADOR CON PASO		1	22,00
	DG-3HW	KIT JUNTAS Y MEMBRANAS		1	11,20
	233-721P	KIT PASO COMPLETO		1	12,80

